



SCHEMA TECNICA TECHNICAL SHEET



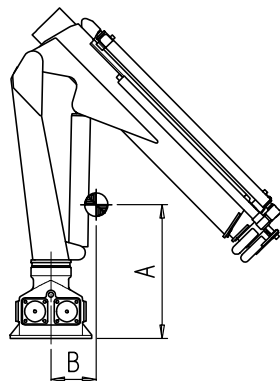
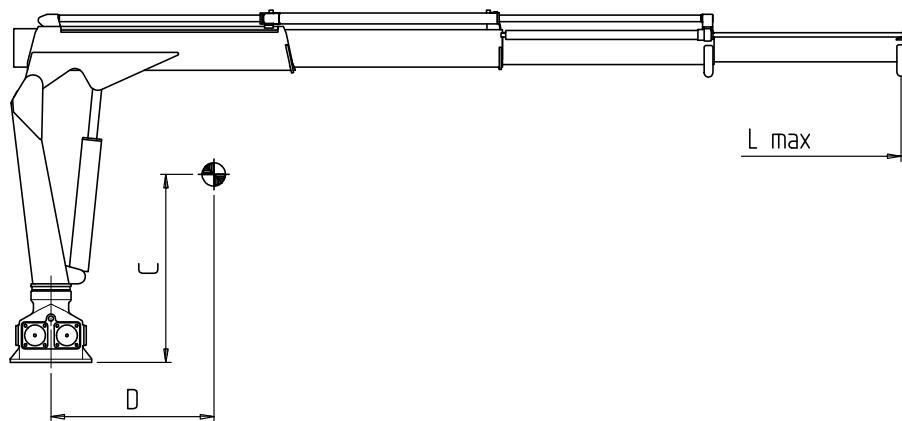
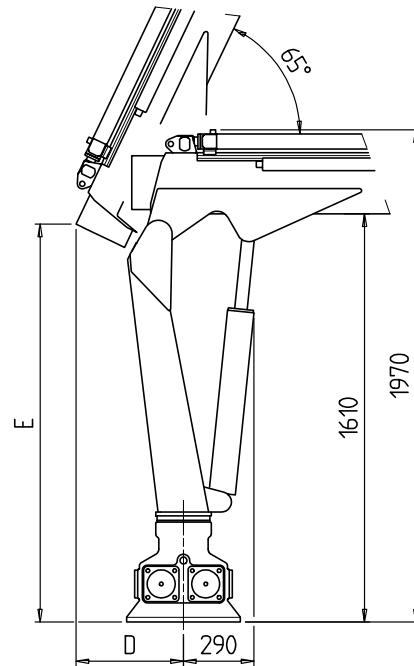
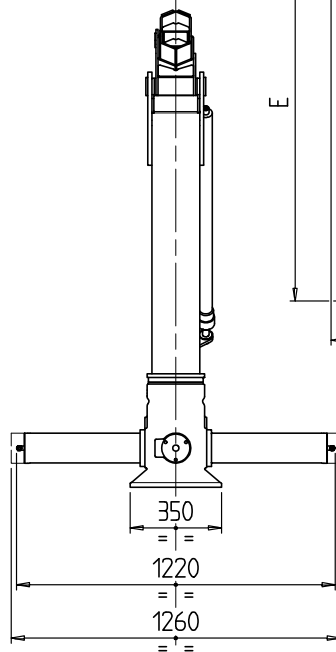
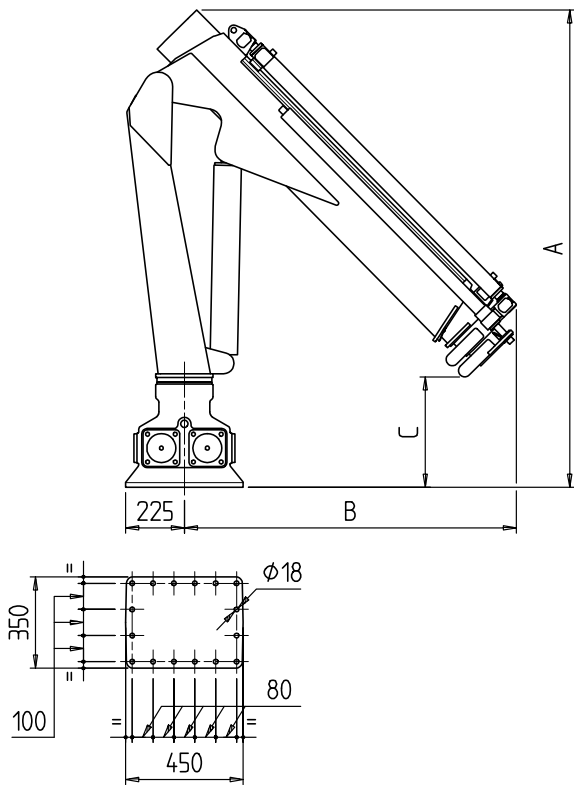
ML500

Cod.: MP.0.159 I-GB
Rev.: 1



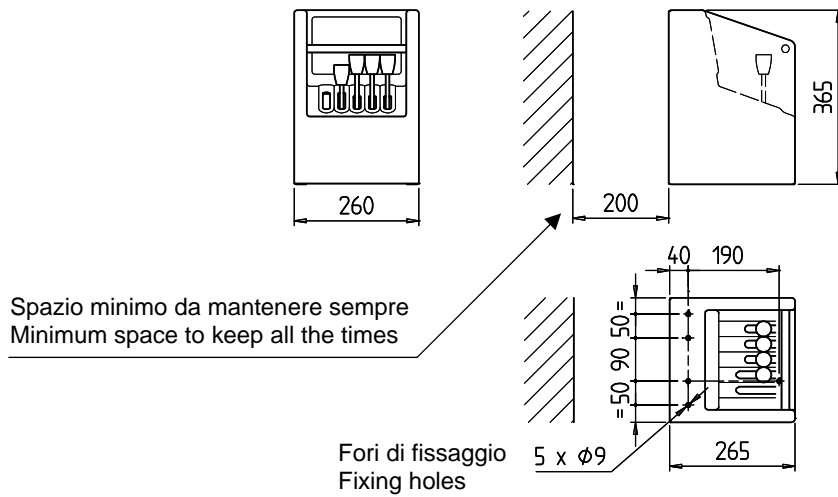
DIMENSIONI - DIMENSIONS

GRU - CRANE	A	B	C	D	E
ML 500.2	1830	1280	460	430	1570
ML 500.3	1830	1280	420	430	1570
ML 500L.2	1800	1450	280	410	1610
ML 500L.3	1800	1450	240	410	1610
ML 500L.4	1800	1490	200	410	1610

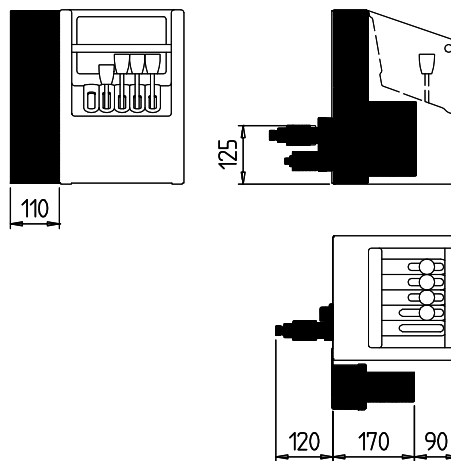


GRU - CRANE	A	B	C	D	L max
ML 500.2	710	200	920	550	3640
ML 500.3	730	240	980	800	4700
ML 500L.2	670	270	950	740	4390
ML 500L.3	690	320	1020	1100	5750
ML 500L.4	700	360	1060	1370	6830

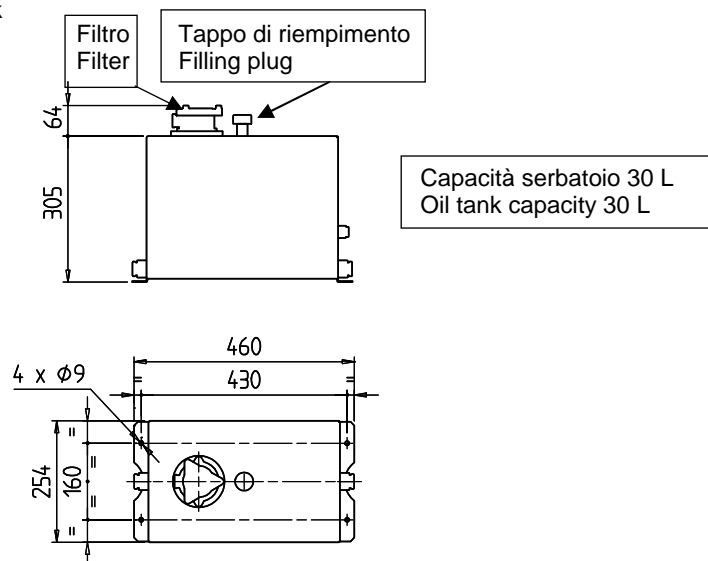
Consolle standard / Standard control station



Consolle con comando a distanza / Control station with remote control



Serbatoio olio / Oil tank



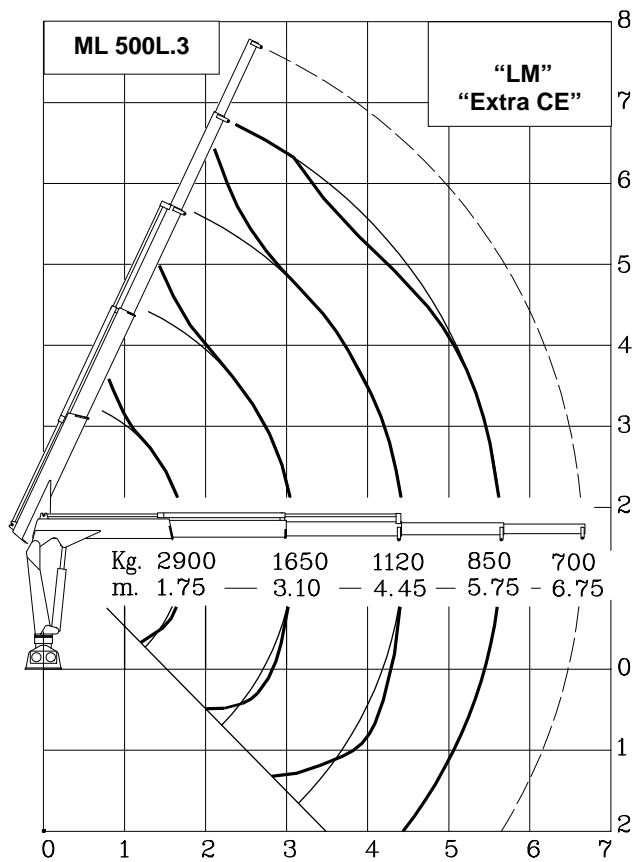
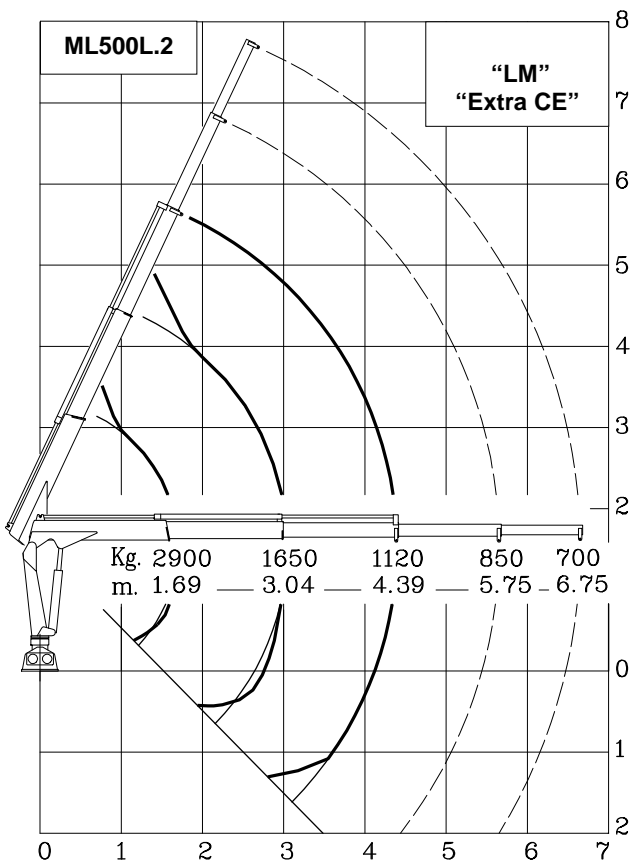
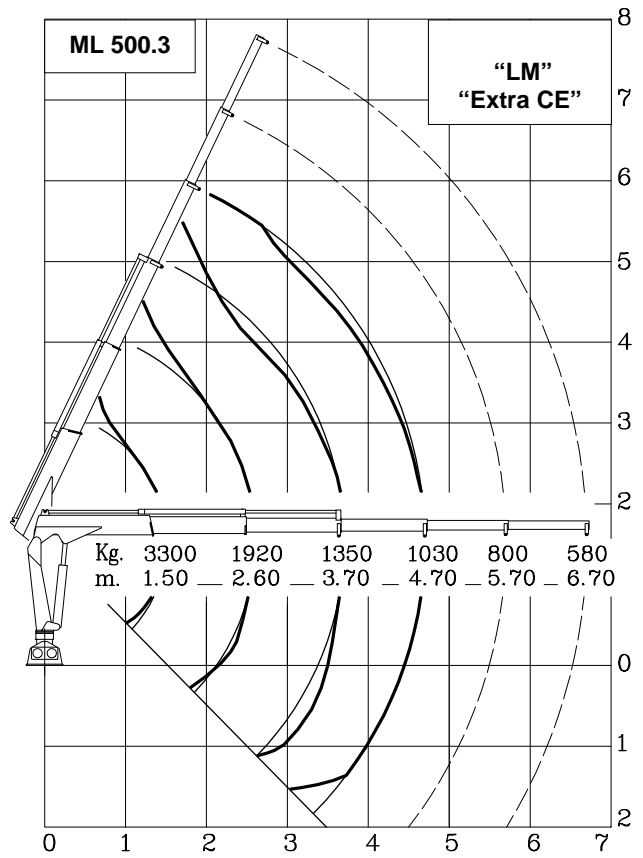
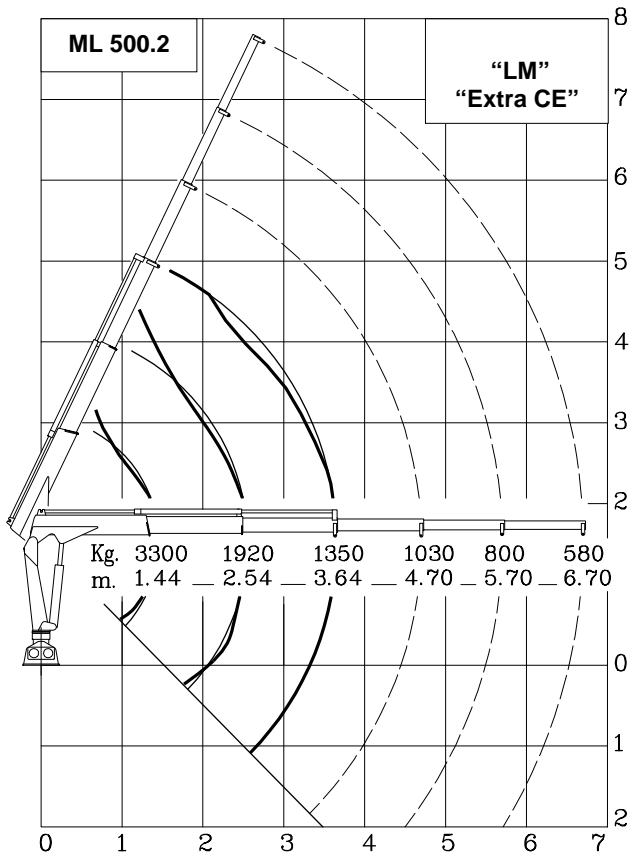
DATI TECNICI - TECHNICAL DATA	U.M.	VERSIONE - VERSION				
		ML 500.2	ML 500.3	ML 500L.2	ML 500L.3	ML 500L.4
CAPACITA' DI SOLLEVAMENTO CRANE RATING	KNm	48				
N° SFILATE STANDARD (IDRAULICHE) STANDARD EXTENSIONS Nr (HYDRAULICS)	N°	2	3	2	3	4
SBRACCIO STANDARD STANDARD OUTREACH	m	3.64	4.70	4.39	5.75	6.83
ANGOLO DI ROTAZIONE SLEWING ANGLE	°	360°				
INCLINAZIONE MASSIMA MAXIMUM ANGLE SLOPE	°	15°				
COPPIA DI ROTAZIONE SLEWING TORQUE	kNm	16				
ALTEZZA SOLLEVAMENTO MAX. DALLA BASE MAX. LIFTING HEIGHT FROM CRANE BASE	m	4.85	5.85	5.60	6.85	7.50
PORTATA CONSIGLIATA SUGGESTED OIL FLOW	l/min	15 - 18				
PRESSIONE MAX. DI ESERCIZIO MAX. WORKING PRESSURE	bar	230				
PESO GRU BASE BASIC CRANE WEIGHT	kg	470	510	500	550	580

SPECIFICHE ARGANO - WINCH SPECIFICATIONS	U.M.	
ARGANO TIRO DIRETTO MAX. (3°STRATO) MAX. WINCH SINGLE LINE CAPACITY (3 rd LAYER)	kg	990 ("CE") 1000 (EXTRA "CE")
VELOCITA' SALITA FUNE (3°STRATO) ROPE RAISING SPEED (3 rd LAYER)	m/min	15
VELOCITA' DISCESA FUNE (3°STRATO) ROPE LOWERING SPEED (3 rd LAYER)	m/min	20
DIAMETRO FUNE ROPE DIAMETER	mm	8
LUNGHEZZA FUNE ROPE LENGTH	m	30
PESO KIT ARGANO WINCH KIT WEIGHT	kg	75

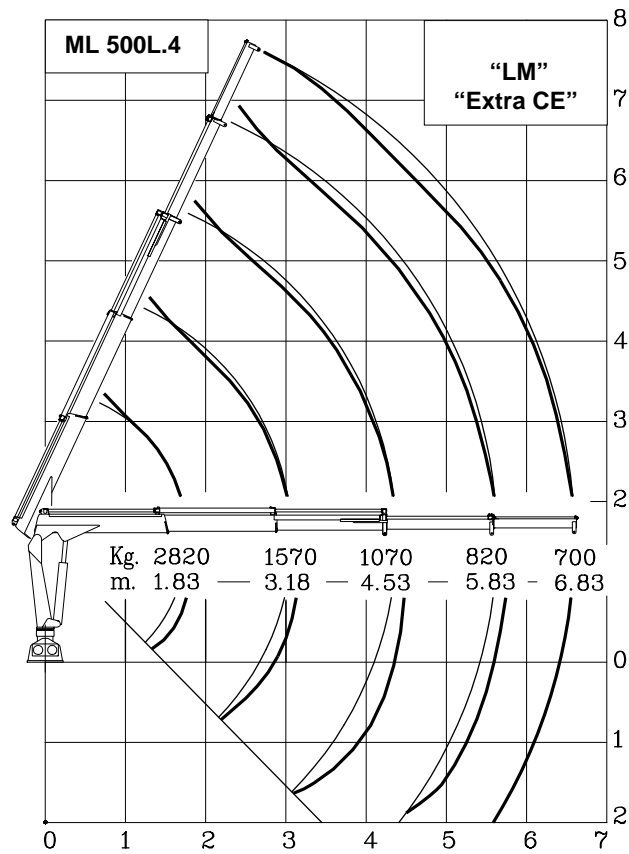
TEMPI DI FUNZIONAMENTO			OPERATING TIMES									
ROTAZ. SLEW. (rpm)	SOLLEV. LIFTING (sec)	DISCESA LOWER. (sec)	USCITA EXTENSION OUT (sec)					RIENTRO EXTENSION IN (sec)				
			500.2	500.3	500L.2	500L.3	500L.4	500.2	500.3	500L.2	500L.3	500L.4
			2.3	17	12	17	22	20	31	36	10	12

Versioni con argano / Winch versions: Portata massima 990 kg (versione "CE") o 1000 kg (versione EXTRA "CE"), in tiro diretto, senza limitatore di tiro; sbracci invariati. / Maximum lifting capacity 990 kg ("CE" version) or 1000 kg (EXTRA "CE" version), in single pull line, without strain limiting device; outreaches unchanged.

Stabilizzatori / Stabilizers: Riferirsi ai modelli 1 EMO/1EHO o 1 EMA/1 EHA su catalogo MAXISTAB. / Refer to models 1 EMO/1EHO or 1 EMA/1 EHA on MAXISTAB catalogue.



Nella versione "LM", le prolunghe meccaniche non sono controllate dal limitatore
 In the "LM" version, the mechanical extensions are not controlled by the load limiter



Classe sollev.
Lifting class

HC1 – HD4/B3